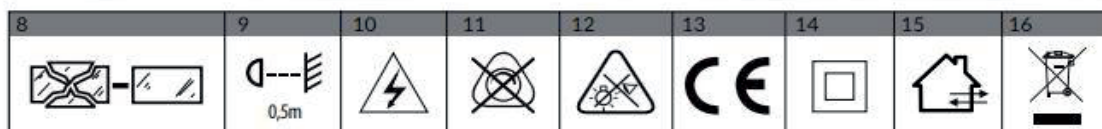


**RO** Corp de iluminat de grădină FRENIT

Model: AD-OP-6204WLPM4 / AD-OP-6204BLPM4 / AD-OP-6204GLPM4



12/2021

**RO** Manual de utilizare

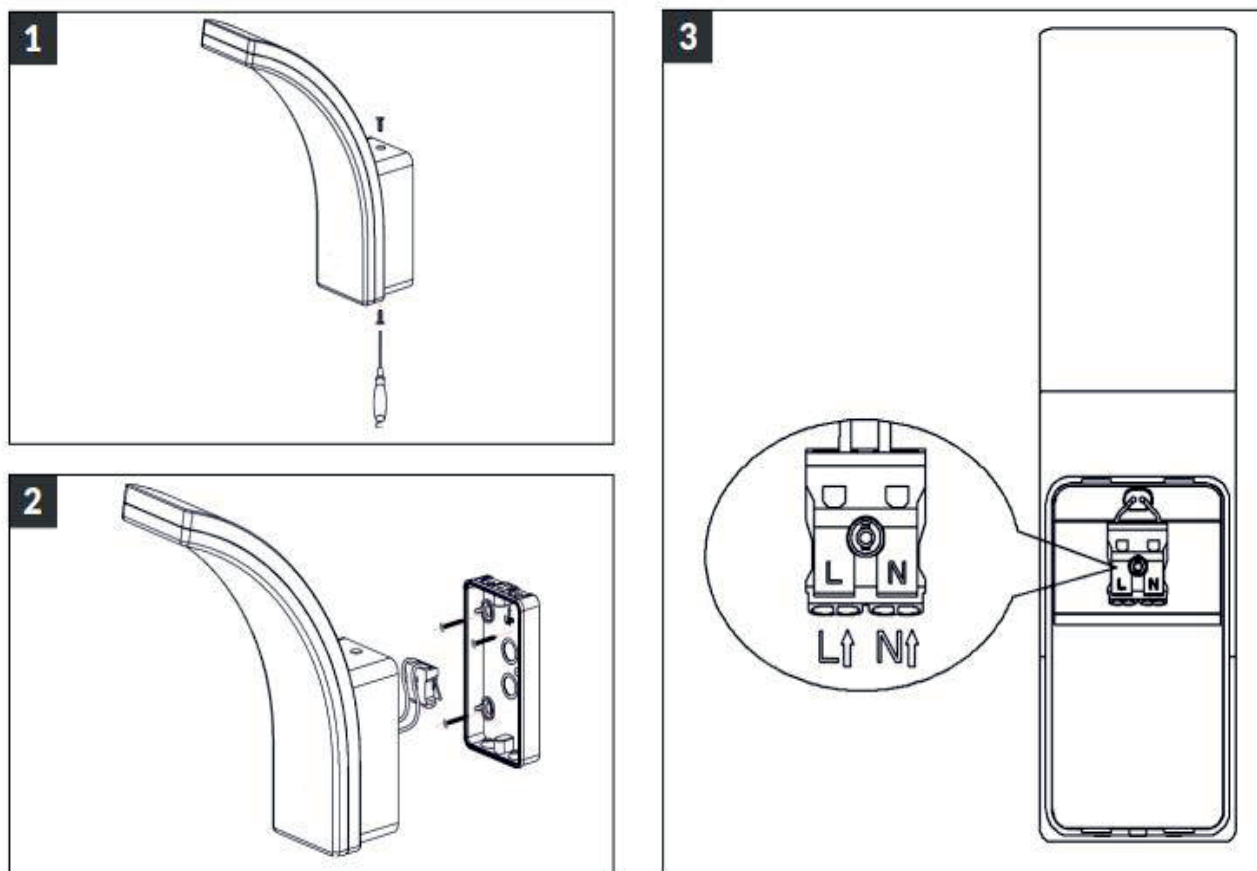
**Instrucțiuni de utilizare în siguranță**

Înainte de a utiliza dispozitivul, citiți acest manual de utilizare și păstrați-l pentru utilizare ulterioară. Orice reparație sau modificare efectuată de dvs duce la pierderea garanției. Producătorul nu este responsabil pentru orice daune care pot rezulta din instalarea necorespunzătoare a dispozitivului sau Operațiune. Instalarea dispozitivului trebuie efectuată de o persoană cu experiență, familiarizată cu reglementările relevante de instalare în forță în țara în cauză sau de către un electrician. Având în vedere faptul că datele tehnice sunt supuse unor modificări continue, producătorul își rezervă dreptul de a modifica caracteristicile produsului și de a introduce diferite soluții de construcție fără deteriorarea parametrilor produsului sau a calității funcționale. Informații suplimentare și suport tehnic legate de produs sunt disponibil la [www.adviti.pl](http://www.adviti.pl). Orno-Logistic Sp. z o.o. nu își asumă nicio responsabilitate pentru rezultatele nerespectării prevederilor prezentului manual. Orno Logistic Sp. z o.o. își rezervă dreptul de a face modificări la Manual - cea mai recentă versiune a Manualului poate fi descărcat de pe [support.adviti.pl](http://support.adviti.pl). Toate drepturile de traducere/interpretare și drepturile de autor în legătură cu acest manual sunt rezervate.

1. Deconectați sursa de alimentare înainte de orice activitate pe produs.
2. Nu scufundați dispozitivul în apă sau alte fluide.
3. Nu acoperiți dispozitivul în timpul funcționării acestuia.
4. Nu utilizați dispozitivul când carcasa acestuia este deteriorată.
5. Nu deschideți dispozitivul și nu-l reparați singuri.
6. Nu utilizați dispozitivul contrar dedicației sale.
7. Produsul nu poate fi demontat. Dacă sursa de lumină este deteriorată, nu poate fi reparată.
8. Globul ciobit, ecranul sau scutul de protecție trebuie înlocuit imediat.
9. Distanța minimă a unui corp de iluminat (sursa sa de lumină) față de punctele și obiectele pe care le luminează.
10. Risc de electrocutare.
11. Produsul nu este compatibil cu variatoarele de iluminare.
12. Nu priviți LED-urile direct de aproape.
13. Produs conform standardelor CE.
14. Clasa de protecție II
15. Produsul este potrivit pentru utilizare în interior și exterior.

16. Informații despre reciclare. Fiecare gospodărie este un utilizator de echipamente electrice și electronice și, prin urmare, un potențial producător de substanțe periculoase deșeuri pentru oameni și mediu, din cauza prezenței substanțelor, amestecurilor și componentelor periculoase în echipament. Pe de altă parte, echipamentele uzate sunt un material valoros din care putem recupera materii prime precum cuprul, staniul, sticla, fierul și altele. Semnul de tip weee plasat pe echipament, ambalaj sau documente atașate la acesta indică necesitatea colectării selective a deșeurilor electrice și echipamente electronice. Produsele astfel marcate, sub sancțiunea penală, nu pot fi aruncate la gunoiul obișnuit împreună cu alte deșeuri. Marcarea înseamnă în același timp că echipamentul a fost introdus pe piață după 13 august 2005. Este responsabilitatea utilizatorului să predați echipamentul uzat la un punct de colectare desemnat pentru procesare corespunzătoare. Echipamentul uzat poate fi predat și vânzătorului, dacă se cumpără un produs nou într-o sumă nu mai mare decât echipamentul nou achiziționat de același tip. Informații despre cele disponibile sistemul de colectare a deșeurilor de echipamente electrice poate fi găsit la ghișeu de informare al magazinului și la sediul municipal sau raion birou. Manipularea corectă a echipamentului folosit previne consecințele negative asupra mediului și sănătății umane!

## Montaj



## Utilizarea/scopul prevăzut

Corp de iluminat de grădină, caracterizat prin durabilitate și calitate ridicată. Amplasat pe fațadele clădirilor sau gardurile din beton din grădini, acesta creează o scenă de iluminare unică. Utilizarea LED-urilor SMD moderne garantează o eficiență energetică ridicată și o durată lungă de viață a dispozitivului.

## Instalare

1. Opreți alimentarea.
2. Slăbiți șuruburile inferioare și superioare de pe soclul lămpii, astfel încât carcasa cablului să poată fi îndepărtată (fig.1).
3. Trageți firele prin orificiul din bază. Înșurubați soclul lămpii în locul dorit folosind șuruburile furnizate (fig.2).
4. Conectați firele conform diagramei (fig.3).
5. Înșurubați abajurul la bază (prin înșurubarea șurubului inferior și superior).
6. Porniți alimentarea și testați funcționarea lămpii.

## Caracteristici tehnice

Tensiune nominală: 230V~, 50Hz

Putere: 20W

Flux luminos: 2300lm

Sursa de lumina: LED SMD

Temperatura de culoare: 4000K

Culoare deschisă (denumire): alb neutru

Indicele de redare a culorii Ra/CRI: 85

Durata de viață L70/B50: 50 000h

Număr de cicluri de comutare: 100 000

Temperatura de lucru: -20~+40°C

Protecție la impact IK (rezistența la socuri): IK10

Protecție la intrare IP: IP65

Înălțime de instalare: 1,8 -2,5m

Material: policarbonat PC + aluminiu

Dimensiuni: 250x188x66 mm

Greutate netă: 0,35 kg

Acest produs conține surse de lumină din clasa de eficiență energetică E

## Siguranță și întreținere

Orice întreținere trebuie efectuată după ce sursa de alimentare a fost oprită. Curățați numai cu cârpe uscate și delicate. Do nu folosiți detergenți chimici. Nu acoperiți produsul. Asigurați acces gratuit la aer.